

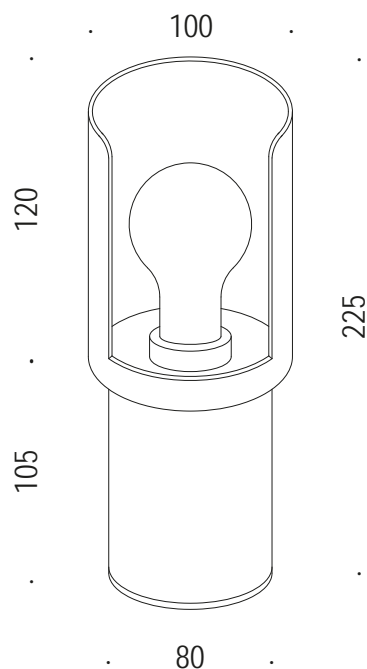
Renzo Serafini

DESIGN RENZO SERAFINI

BIANCA

50.029

CE  IP40



Lampada a batteria da tavolo con base cilindrica in ottone brunito materico, piccola lampadina di recupero satinata diametro 60, frangiluce in alluminio verniciato, led luce calda, dimmerabile a pulsante, caricatore a spina.

Cylindrical base in burnished brass, aluminium light-screen in painted finish, LED warm light, recovered decorative satin glass D60mm, dimmable button, charger included.

attacco • lampholder
LED

tensione di alimentazione • supply voltage
350 mA, 3,6V

potenza • power
1W

lumen • lumen
180 Lm

temperatura colore • colour temperature
2700K

classe energetica • energy label
F

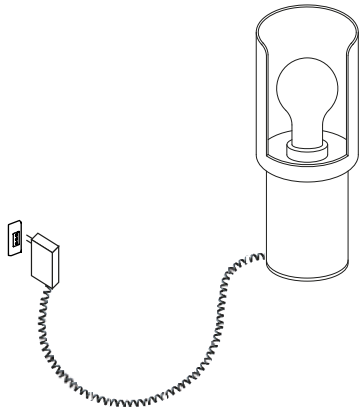
materiale • material
ottone, alluminio / brass, aluminium

finitura • finish
ottone brunito, alluminio verniciato / burnished brass, painted aluminium

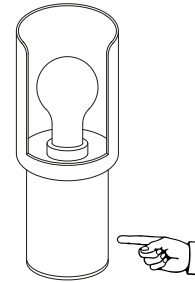
materiale diffusore • diffuser material
vetro di recupero / recovered glass

finitura diffusore • diffuser finish
satinato / satin

LED integrato / built in LED



1. **Ricaricare la lampada collegando il cavo del caricatore alla presa di corrente.**
Recharge the lamp by connecting the charger cable to the power outlet.



2. **Accendere la lampada tramite pulsante.**
Switch on the lamp by pressing the button.
 - Premere 1 volta il pulsante per accendere o spegnere la luce.
- Switch the button to turn on/off the light.
 - Tenere premuto il pulsante per aumentare o diminuire l'intensità di luce.
- Hold the button to increase or decrease the light intensity.

N.B.

Il flash provocato dal Led in fase di dimmerazione indica che la lampadina ha raggiunto il massimo della luminosità.
The flash indicates that the bulb has reached the maximum power.

3. **Posizionare la lampada in posizione desiderata.**
Place the lamp in the desired position.