

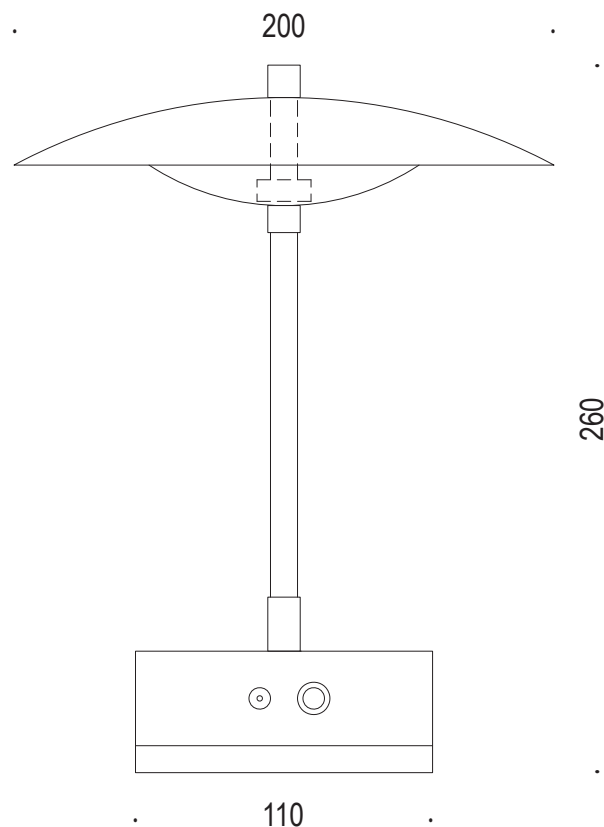
Renzo Serafini

DESIGN **RENZO SERAFINI**

PIATTINO

50.028

CE  IP40



Lampada a batteria da tavolo con base tonda acidata scura, piattino curvato diametro 200 in ottone brunito materico, asta in ottone, led indiretto luce calda, dimmerabile a pulsante, caricatore a spina.

Iron in dark etched finish, curved plate D200mm in burnished materic brass finish with matte white painted inside, brass details, LED for indirect warm light, dimmable button, charger included.

attacco • lampholder

LED

tensione di alimentazione • supply voltage

250 mA, 5,2V

potenza • power

3,5W

lumen • lumen

250 Lm

temperatura colore • colour temperature

2700K

classe energetica • energy label

F

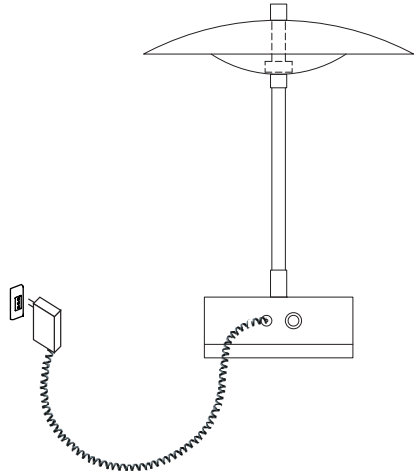
materiale • material

ottone, ferro / brass, iron

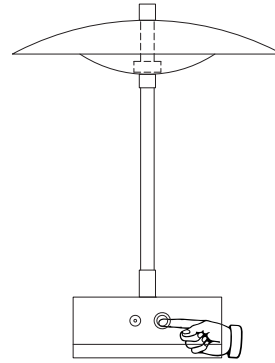
finitura • finish

ottone brunito, ferro acidato / burnished brass, etched iron

LED integrato / built in LED



1. **Ricaricare la lampada collegando il cavo del caricatore alla presa di corrente.**
Recharge the lamp by connecting the charger cable to the power outlet.



2. **Accendere la lampada tramite pulsante.**
Switch on the lamp by pressing the button.
 - **Premere 1 volta il pulsante per accendere o spegnere la luce.**
- Switch the button to turn on/off the light.
 - **Tenere premuto il pulsante per aumentare o diminuire l'intensità di luce.**
- Hold the button to increase or decrease the light intensity.

N.B.

Il flash provocato dal Led in fase di dimmerazione indica che la lampadina ha raggiunto il massimo della luminosità.
The flash indicates that the bulb has reached the maximum power.

3. **Posizionare la lampada in posizione desiderata.**
Place the lamp in the desired position.